

平成20年度

京都大学大学院情報学研究科修士課程

システム科学専攻

入学資格者選考試験問題

【専門科目 I】

試験日時：平成19年8月6日（月） 午後3時30分より同5時30分

問題冊子頁数（表紙、裏表紙を除いて）： 10頁

選択科目：下記の科目のうち、2科目を選択し解答すること。

【論理回路】（2）

【機械力学】（4）

【工業数学】（4）

【基本ソフトウェア】（2）

【電気・電子回路】（2）

【確率統計】（2）

なお（ ）内数字は解答用紙の最大使用枚数を示す。

注意：

- (1) 上記科目から2科目を超えて選択してはいけない。3科目以上選択した場合は、本専門科目の答案を無効にすることがある。別紙の選択表への記入を忘れないこと。
- (2) すべての解答用紙に受験番号と氏名を記入すること。
- (3) 解答は上記最大使用枚数に注意すること。対応する解答用紙に解答中の科目名を明記すること。なお各問題に注意書きがあればそれに従うこと。
- (4) 解答を表面に記入しきれない場合は裏面に記入してもよいが、表面において氏名、受験番号、整理番号などと記された部分の裏面にあたる上部を空白にしておくこと。（この上部は切り離すので、点線部分より下側を使用すること）
- (5) 解答用紙は記入の有無にかかわらず持ち帰ってはならない。

## 【論理回路】

### 問題 1

次の論理式の最簡積和形を求めよ。

$$Y = \overline{A(C + \overline{D}) + A B E + C D + (\overline{A} + B) D E + (C + \overline{D}) \overline{B} \overline{E}}$$

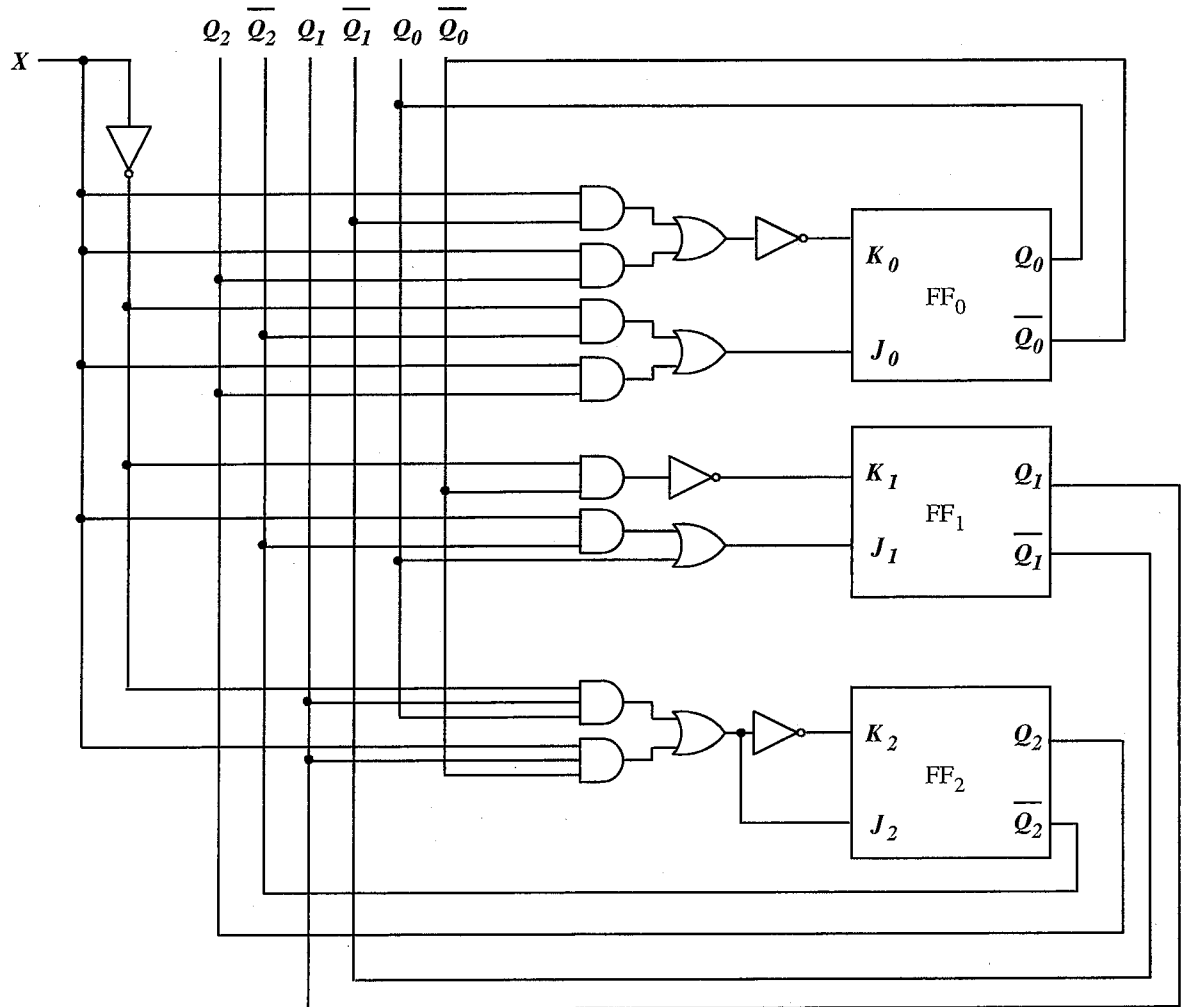
### 問題 2

組合せ回路におけるハザードについて、回路例をあげて具体的に説明せよ。

## 【論理回路】 (続き)

### 問題3

図に示す JK フリップフロップを使った回路について以下の問いに答えよ。ただし、図ではクロックに関する回路は省いてある。



ア 3つの JK フリップフロップ FF<sub>0</sub>, FF<sub>1</sub>, FF<sub>2</sub> の次状態における出力  $Q_0^+$ ,  $Q_1^+$ ,  $Q_2^+$  を,  $X, Q_0, Q_1, Q_2$  を用いた論理式で表せ.

イ  $Q_0^+, Q_1^+, Q_2^+$  について,  $X, Q_0, Q_1, Q_2$  を入力とする真理値表を示せ.

ウ  $(Q_2, Q_1, Q_0) = (0, 0, 0), (0, 0, 1), (0, 1, 0), (0, 1, 1), (1, 0, 0)$  の 5 状態のみを考え,  $X$  を入力とする状態遷移表を示せ.

## 【機械力学】

注意：問題 1，問題 2 はそれぞれ別の解答用紙に解答すること。

**問題 1** 図 1(a) のように，鉛直面内に半径  $r$ ，質量  $m$  の一様な円板があり，中心まわりに一定の角速度  $\omega_0$  で回転している．またその下方には水平面と角  $\alpha$  をなす斜面がある．

時刻  $t = 0$  においてこの円板を静かに斜面に置くと，円板はすべりながら転がり運動をはじめ（図 1(b)）．ただし円板と斜面との間にはたらく力は動摩擦力  $F$  と垂直抗力  $N$  のみであり，動摩擦係数を  $\mu$  とすると  $F$  は  $\mu N$  に等しく，すべりを妨げる方向にはたらく．この運動について以下の問に答えよ．

なお，円板の角速度については紙面に向かって時計回りの方向を正にとる．円板の中心の位置は斜面に沿った座標  $x$  で表し，斜面の上方を正にとる．したがって初期条件は  $\omega(0) = \omega_0$ ， $x(0) = \dot{x}(0) = 0$  である．また，接触点における円板の斜面に対する相対速度は斜面に平行であり，これをすべり速度  $v$  とする．

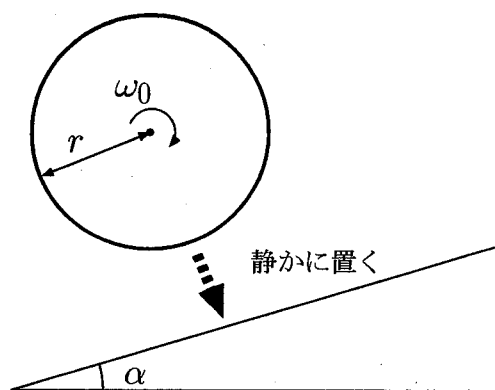


図 1(a)

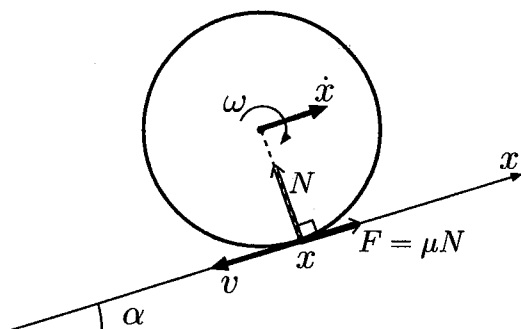


図 1(b)

- (1) 円板が斜面を登り始めるために  $\mu$  と  $\alpha$  が満たすべき条件を求めよ．
- (2) すべりが止まるまでのすべり速度  $v$  の変化を時刻  $t$  の関数として表せ．
- (3)  $\alpha = 0$  のとき，すべりが止まるまでに摩擦によって消散する力学的エネルギーの総量は  $\mu$  によらないことを示せ．

(問題 2 に続く)

## 【機械力学】（続き）

### 問題2

下図に示すように質量  $m$  の剛体がばね定数  $k$  のばね 4 本で支えられている。剛体は均質で、一辺の長さが  $a$  の正方形である。図で示す状態から微小に変位したときの平面運動を解析する。下辺中央の A 点について図の位置からの水平方向の変位を  $x$ 、鉛直方向の変位を  $y$ 、正方形の回転角を  $\theta$  (反時計まわりが正とする) とする。水平方向のばねの自然長は  $d$  で、図の位置なら水平方向のばね力は作用しない。鉛直方向のばねは自然長が  $d + mg/(2k)$  である。剛体に摩擦力などは作用しないとして、全体が保存系と仮定して解答せよ。

- 1) 剛体に鉛直方向 ( $y$  軸) の初期変位を与えると、 $x = \theta = 0$  を維持しながら鉛直方向の振動を続けた。このときの周期を求めよ。
- 2) 剛体の重心まわりの慣性モーメントを求めよ。解答できない場合はこの値を  $I$  とおいて以下の設問に答えよ。
- 3) 剛体の運動エネルギー  $T$  を  $x, y, \theta$  の時間微分  $\dot{x}, \dot{y}, \dot{\theta}$  などで表現せよ。微小振幅を仮定した近似式でよい。
- 4) 同様にして、系のポテンシャルエネルギー  $V$  を  $x, y, \theta$  などで表現せよ。
- 5) 線形化運動方程式を示して、1 次から 3 次の固有角振動数をすべて求めよ。ただし、 $k = 3mg/a$ 、 $d = a/4$  とする。

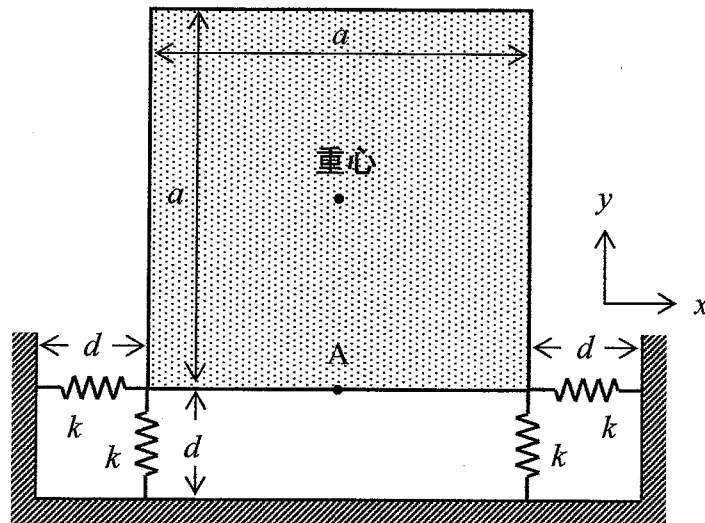


図2 ばね支持された剛体

## [工業数学]

問題毎に解答用紙一枚を使用すること。必要なら裏面を用いよ。

### 問題 1

(1) 三角関数  $2\cos(\pi + i)$  の値を求めよ。

(2) 複素関数  $\frac{1}{z^6 + 1}$  の極を求めよ。

問題 2 実積分  $\int_{-\infty}^{\infty} \frac{x^2}{(x^2 + 1)^2} dx$  の値を求めよ。

問題 3 複素平面上で互いに相異なる複素数  $z_1, z_2, z_3$  を頂点とする三角形

$\Delta z_1 z_2 z_3$  を考える。これが正三角形であるための必要十分条件を  $\tau = \frac{z_2 - z_1}{z_3 - z_1}$  の値

として与え、その理由を述べよ。

### 問題 4

(1) 複素変数  $z$  の関数  $\frac{1}{z(1-z)}$  について、原点 ( $z=0$ ) を中心とし、原点近傍 (ただし原点は除く) でのローラン級数展開を求め、級数の収束領域を求めよ。

(2) 関数  $\frac{1}{z^2} e^{\frac{1}{z}}$  について、原点を中心として、無限遠点を含む領域でローラン級数展開し、さらに級数の収束領域を求めよ。

## 【基本ソフトウェア】

注意：各問題はそれぞれ別の解答用紙に解答すること。

### 問題 1

図1は、長さ  $n$  (ただし  $n \geq 3$  とする) の文字列  $s$  を処理する C の関数の一部である。この関数について以下の間に答えよ。

```
int sub(char s[], int n){  
  
}
```

図1

- (1) 入力された文字列  $s$  中に "abc" という部分文字列を含む場合には戻り値に 1 を返し、含まない場合には戻り値として 0 を返すように図1の関数を完成させ、その関数を解答用紙に記述せよ。
- (2) 文字列  $s$  において、連続したある単一の文字のみからなる部分文字列について考える。例えば、"aaanskwccccekai" という文字列において、"aaa" や "cccc" を指す。このような部分文字列の長さの最大値を戻り値として返すように図1の関数を完成させ、その関数を解答用紙に記述せよ。ただし、時間計算量をなるべく少なくすること。なお、文字列  $s$  中において文字が連続する部分がない場合には、戻り値として 1 を返すものとする。

### 問題 2

オペレーティングシステムのページング (paging) 方式による仮想記憶管理について次の間に答えよ。

- (1) ページング方式とはどのような方式か説明せよ。仮想アドレスと実アドレスの変換の様子についても説明すること。
- (2) 仮想記憶方式が必要とされた理由を 3 つ説明せよ。
- (3) 置換え (replacement) アルゴリズムとして、LRU, FIFO, OPT (optimum) がある。それぞれの方式を簡潔に述べ、下記のような参照列の場合、上の 3 方式による置換えはどのようになるか図表を用いて説明せよ。ただし、ページ枠は 3 とする。  
(参照列)

1, 2, 3, 2, 1, 4, 1, 2, 5, 3, 1, 3, 2, 5

## 【電気・電子回路】

注意: 問題 1, 問題 2 はそれぞれ別の解答用紙に解答すること.

問題 1 図 1 の回路において,  $E$  は角周波数  $\omega$ , 実効値  $E$  の正弦波交流電圧を発生する交流電圧源,  $R_0, R$  は抵抗,  $L$  はインダクタ,  $C$  はキャパシタである. 回路素子の特性はすべて理想的であり, さらに, 素子値はすべて非負であるものとする. 回路が定常状態にあるとき, 以下の問に答えよ.

- (1) 抵抗  $R$  における消費電力  $P_R$  を求めよ.
- (2)  $E, \omega, R_0, L$  の値が固定されているものとしたとき, 抵抗  $R$  における消費電力  $P_R$  が最大となるような抵抗値  $R$ , キャパシタンス  $C$ , およびそのときの抵抗  $R$  での消費電力 ( $P_1$  とおく) をそれぞれ求めよ.
- (3)  $E, \omega, R_0, L, C$  の値が固定されているものとしたとき, 抵抗  $R$  における消費電力  $P_R$  が最大となるような抵抗値  $R$ , およびそのときの抵抗  $R$  での消費電力 ( $P_2$  とおく) をそれぞれ求めよ.
- (4)  $P_1 \geq P_2$  が成り立つことを示せ. また, 以上の結果が意味するところを「整合」という用語を使って説明せよ.

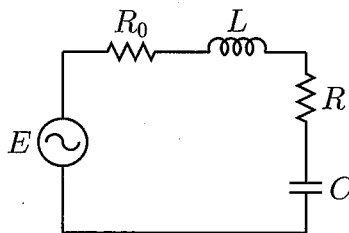


図 1

(電気・電子回路の問題は次ページに続く)



## 【電気・電子回路】(続き)

注意: 問題 1, 問題 2 はそれぞれ別の解答用紙に解答すること。

問題 2 図 2 (a) は, バイポーラトランジスタのベース接地 T 形等価回路である。以下の設問に答えよ。

(1) 図 2 (a) 中の  $\alpha$  はベース接地電流増幅率とよばれている。 $\alpha$  の値に関する文章として最も適切なものを以下の (ア)~(ウ) の中から選択し, その理由についてバイポーラトランジスタの構造上の特徴から説明せよ。

(ア)  $\alpha$  の値は一般的に小さく, 例えば 0.01 である。

(イ)  $\alpha$  の値は一般的に 1 に近い値であり, 例えば 0.99 である。

(ウ)  $\alpha$  の値は一般的に大きく, 例えば 100 である。

(2) 図 2 (a) より, 図 2 (b) のようにエミッタ接地 T 形等価回路を得た。このとき, 図 2 (b) 中の  $\beta$  および  $R_c$  を  $\alpha$  および  $r_c$  により表せ。

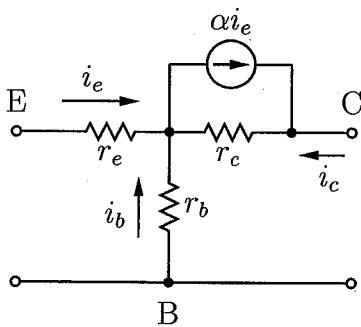


図 2 (a)

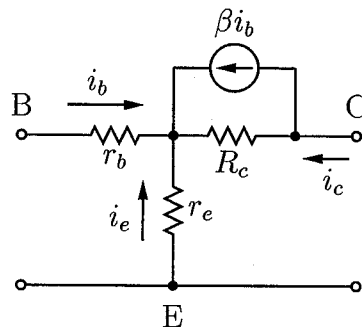


図 2 (b)

(電気・電子回路の問題はここまで)

## 【 確率統計 】

問1 確率変数  $Z$  の分布関数を  $F(x) = \Pr(Z \leq x)$  とし、平均値は  $0$ 、分散は  $\sigma^2$  とする。ただし、 $\sigma^2 > 0$  である。このとき、以下の問に答えよ。

(i) 一般の確率変数  $X, Y$  に対し  $E[(tX+Y)^2]$  を  $t$  の2次式と考えることにより、つぎの不等式を示せ。ただし、 $E[\cdot]$  は期待値を表す。

$$(E[XY])^2 \leq E[X^2]E[Y^2]$$

(ii)  $x$  を定数として、

$$X = Z - x, \quad Y = \begin{cases} 1 & (Z \geq x \text{ のとき}) \\ 0 & (Z < x \text{ のとき}) \end{cases}$$

とおくとき、 $E[X^2]$ 、 $E[Y^2]$  を求めよ。また、

$$-x = E[X] \leq E[XY]$$

を示せ。

(iii)  $x < 0$  に対して

$$F(x) \leq \frac{\sigma^2}{x^2 + \sigma^2}$$

を示せ。

(iv)  $x \geq 0$  に対して

$$F(x) \geq \frac{x^2}{x^2 + \sigma^2}$$

を示せ。

問2 平均値  $0$  で、分散  $\sigma^2$  が未知の正規母集団  $\mathcal{N}(0, \sigma^2)$  から大きさ  $N$  の互いに独立なサンプル  $\{X_1, \dots, X_N\}$  をとる。このとき、標準偏差  $\sigma$  の推定に関する以下の問に答えよ。

(i) 推定量として

$$\hat{\sigma}_1 = c_1 \sum_{i=1}^N |X_i|$$

をとるとき、不偏推定、すなわち、 $E[\hat{\sigma}_1] = \sigma$  となるよう  $c_1$  を定めよ。

## 【 確率統計 】 (続き)

(ii) このときの  $\hat{\sigma}_1$  の分散  $\text{Var}[\hat{\sigma}_1]$  を求めよ.

(iii) 別の推定量として

$$\hat{\sigma}_2 = c_2 \sqrt{\sum_{i=1}^N X_i^2}$$

を考える.  $\hat{\sigma}_2$  が  $\sigma$  の不偏推定量となるよう  $c_2$  を定めよ. ここで,

$$W = \frac{1}{\sigma^2} \sum_{i=1}^N X_i^2$$

は自由度  $N$  の  $\chi^2$  分布に従い, その確率密度関数  $g(w)$  は

$$g(w) = \frac{1}{2^{N/2} \Gamma(N/2)} w^{(N/2)-1} e^{-w/2} \quad (w > 0)$$

で与えられる. ただし,  $\Gamma(z)$  はガンマ関数で

$$\Gamma(z) = \int_0^{\infty} e^{-t} t^{z-1} dt \quad (z > 0)$$

で定義される.

(iv) このときの  $\hat{\sigma}_2$  の分散  $\text{Var}[\hat{\sigma}_2]$  を求め,  $N$  が十分大きいときの近似式を示せ. ただし, 十分大きい  $z$  に対しては  $\Gamma(z) \simeq \sqrt{2\pi} e^{-z} z^{z-1/2}$  と近似できることを用いよ. また, このときの両推定量の優劣について述べよ.